

КАТАЛОГ ОБОРУДОВАНИЯ КБ «СИРИУС»

- Твердосплавные изделия для горно-бурового инструмента
 - Сплавы для ГБИ
 - Форма Г11
 - Форма Г14
 - Форма Г24
 - Форма Г26
 - Форма Г65
 - Форма Г67
 - Форма С

КБ «Сирius» приступило к производству твердосплавных изделий для различных областей применения, в том числе для горно-бурового инструмента. В этом каталоге содержится информация о некоторых стандартных формах.

По Вашему заказу мы изготовим изделия любых других форм, включая нестандартные или стандартных форм с нестандартными размерами.

Полный цикл производства позволит предоставить Вам изделия любой марки твердого сплава.

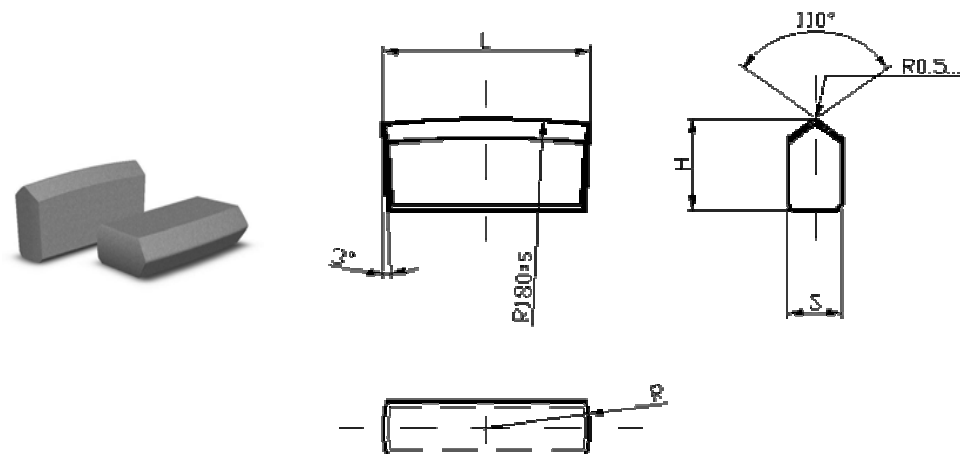
Сплавы для ГБИ

Применение основных марок сплавов для горно-бурового инструмента

Марка	Назначение
ВК6	Для вращательного бурения геологоразведочных, эксплуатационных и взрывных шпуров и скважин в монолитных и абразивных горных породах с коэффициентом f до 8 (коэффициент крепости по шкале Протодряконова). Для вращательного бурения шпуров, геологоразведочных, эксплуатационных и взрывных скважин в трещиноватых абразивных породах с f до 8. Распиловка мрамора и известняка, а также в камнерезных машинах.
ВК8В	Для ударно-поворотного бурения шпуров в горных породах с f до 8, зарубки крепких каменных углей с незначительным включением твердых пород. для ударно-поворотного, ударно-вращательного и вращательно-ударного бурения шпуров и скважин в крепких горных породах с коэффициентом f до 14. Зарубка крепких каменных углей с включением твердых пород. Обработка гранитов и подобных по крепости горных пород.
ВК8ВК	Для шарошечного бурения геологоразведочных, эксплуатационных и взрывных скважин в крепких и очень крепких горных породах с f до 18.
ВК8КС	Для ударно-поворотного, ударно-вращательного и вращательно-ударного бурения шпуров и скважин в крепких горных породах с коэффициентом f до 14.
ВК10КС	Для ударно-поворотного, ударно-вращательного и вращательно-ударного бурения шпуров и скважин в крепких и абразивных породах с коэффициентом f до 20.
ВК11ВК	Для шарошечного бурения геологоразведочных, эксплуатационных и взрывных шпуров и скважин в вязких, средней твердости и твердых абразивных горных породах с коэффициентом f до 16.
ВК12КС	Для шарошечного бурения геологоразведочных, эксплуатационных и взрывных шпуров и скважин в вязких, средней твердости и абразивных горных породах с коэффициентом f до 18.
ВК15	Для ударно-поворотного, ударно-вращательного бурения шпуров и скважин в высшей степени крепких горных породах с коэффициентом f до 20.

Форма Г11

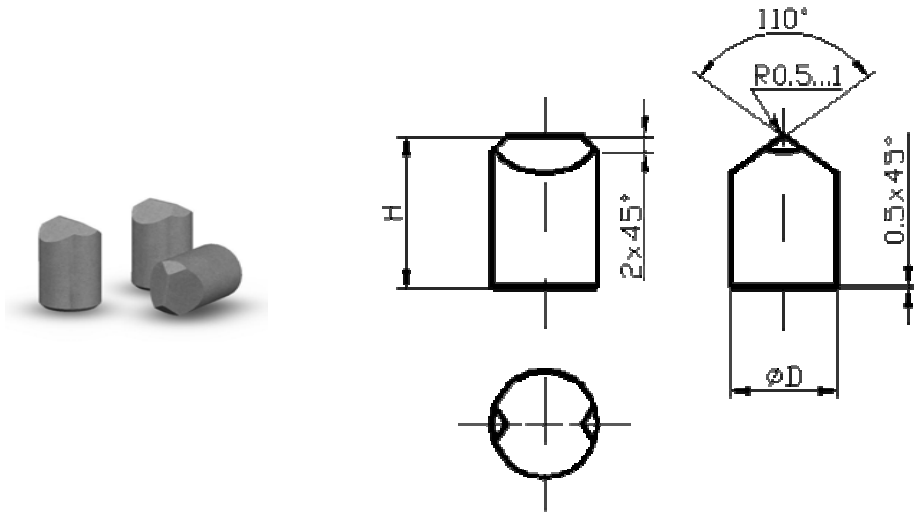
Назначение: долотчатые коронки перфораторного бурения.



Наименование	L	H	S	R
Г1101	28	16	7.5	14.0
Г1102	32	16	7.5	16.0
Г1103	36	16	7.5	18.0
Г1104	36	16	9.5	18.0
Г1105	40	16	7.5	20.0

Форма Г14

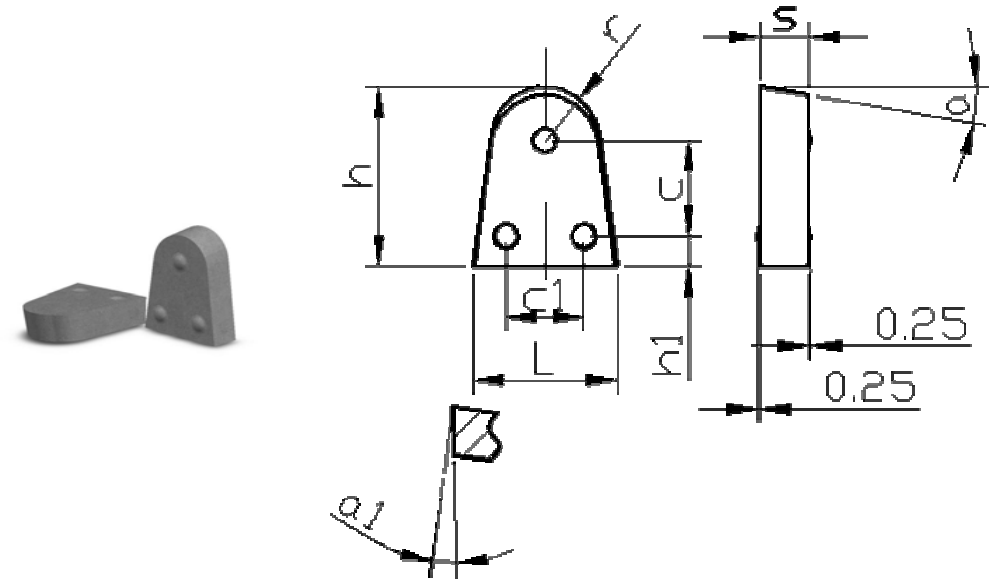
Назначение: буровые коронки с прерывистым лезвием.



Наименование	D	H
Г1401	8.0 -0.35	16.0 ±0.40
Г1402	10.0 -0.45	16.0 ±0.40
Г1403	12.0 -0.60	16.0 ±0.40
Г1404	14.0 -0.60	20.0 ±0.40
Г1405	15.0 -0.60	20.0 ±0.40
Г1406	16.0 -0.60	20.0 ±0.40
Г1407	16.0 -0.60	22.0 ±0.40
Г1408	17.0 -0.60	20.0 ±0.40
Г1409	18.0 -0.60	20.0 ±0.40
Г1410	20.0 -0.60	20.0 ±0.40

Форма Г24

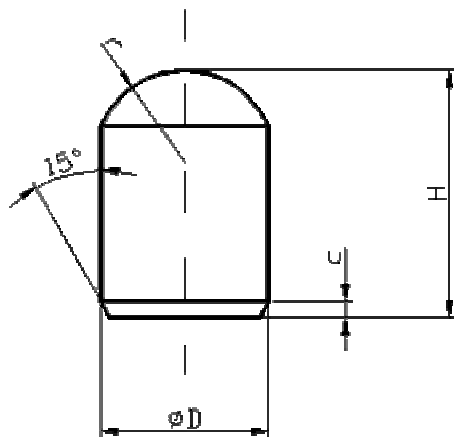
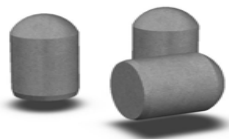
Назначение: резцы врубковых машин и угольных комбайнов.



Наименование	h	L	s	r	h1	c	c1	a°	a1°
Г2401	15	12.0	4.0	4.5	2.5	8.0	6.5	10	3
Г2402	15	12.0	5.5	4.5	2.5	8.0	6.5	10	3
Г2403	21	18	7.0	5.5	4.0	11.5	8.0	15	4

Форма Г26

Назначение: шарошечные долота.



Наименование	D -0.027	H -0.15	r ±0.20	c +0.25
Г26 3x5	3.12	4.70	1.8	0.8
Г26 4x6	4.12	5.70	2.3	0.8
Г26 4x5	4.12	4.70	2.3	0.8
Г26 4x7	4.12	6.70	2.3	0.8
Г26 5x9	5.12	8.70	2.8	0.8
Г26 5x8	5.12	7.70	2.8	0.8
Г26 5x7	5.12	6.70	2.8	0.8
Г26 5x6	5.12	5.70	2.8	0.8
Г26 6x10	6.12	9.70	3.4	0.8
Г26 6x9	6.12	8.70	3.4	0.8
Г26 6x8	6.12	7.70	3.4	0.8
Г26 6x7	6.12	6.70	3.4	0.8
Г26 6x6	6.12	5.70	3.4	0.8
Г26 7x12	7.12	11.70	3.9	0.8
Г26 7x11	7.12	10.70	3.9	0.8
Г26 7x10	7.12	9.70	3.9	0.8
Г26 7x9	7.12	8.70	3.9	0.8

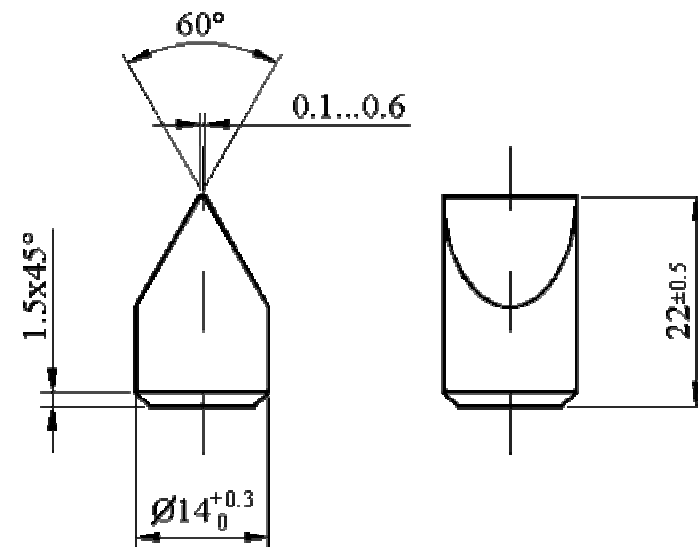
Г26 7x8	7.12	7.70	3.9	0.8
Г26 7x7	7.12	6.70	3.9	0.8
Г26 7x6	7.12	5.70	3.9	0.8
Г26 8x13	8.12	12.70	4.5	1.0
Г26 8x12	8.12	11.70	4.5	1.0
Г26 8x11	8.12	10.70	4.5	1.0
Г26 8x10	8.12	9.70	4.5	1.0
Г26 8x9	8.12	8.70	4.5	1.0
Г26 8x8	8.12	7.70	4.5	1.0
Г26 8x7	8.12	6.70	4.5	1.0
Г26 9x14	9.12	13.70	5.0	1.0
Г26 9x13	9.12	12.70	5.0	1.0
Г26 9x12	9.12	11.70	5.0	1.0
Г26 9x11	9.12	10.70	5.0	1.0
Г26 9x10	9.12	9.70	5.0	1.0
Г26 9x9	9.12	8.70	5.0	1.0
Г26 9x8	9.12	7.70	5.0	1.0
Г26 10x16	10.14	15.70	5.5	1.0
Г26 10x15	10.14	14.70	5.5	1.0
Г26 10x14	10.14	13.70	5.5	1.0
Г26 10x13	10.14	12.70	5.5	1.0
Г26 10x12	10.14	11.70	5.5	1.0
Г26 10x11	10.14	10.70	5.5	1.0
Г26 10x10	10.14	9.70	5.5	1.0
Г26 10x9	10.14	8.70	5.5	1.0
Г26 11x16	11.14	15.70	6.0	1.0
Г26 11x15	11.14	14.70	6.0	1.0
Г26 11x14	11.14	13.70	6.0	1.0
Г26 11x13	11.14	12.70	6.0	1.0
Г26 11x12	11.14	1.70	6.0	1.0
Г26 11x11	11.14	10.70	6.0	1.0
Г26 11x10	11.14	9.70	6.0	1.0
Г26 12x18	12.14	17.70	6.5	1.0
Г26 12x17	12.14	16.70	6.5	1.0
Г26 12x16	12.14	15.70	6.5	1.0
Г26 12x15	12.14	14.70	6.5	1.0
Г26 12x14	12.14	13.70	6.5	1.0
Г26 12x13	12.14	12.70	6.5	1.0
Г26 12x12	12.14	11.70	6.5	1.0
Г26 12x11	12.14	10.70	6.5	1.0
Г26 13x19	13.14	18.70	7.0	1.0
Г26 13x18	13.14	17.70	7.0	1.0
Г26 13x17	13.14	16.70	7.0	1.0
Г26 13x16	13.14	15.70	7.0	1.0
Г26 13x15	13.14	14.70	7.0	1.0
Г26 13x14	13.14	13.70	7.0	1.0

Г26 13x13	13.14	12.70	7.0	1.0
Г26 13x12	13.14	11.70	7.0	1.0
Г26 14x21	14.14	20.70	7.5	1.0
Г26 14x20	14.14	19.70	7.5	1.0
Г26 14x19	14.14	18.70	7.5	1.0
Г26 14x18	14.14	17.70	7.5	1.0
Г26 14x17	14.14	16.70	7.5	1.0
Г26 14x16	14.14	15.70	7.5	1.0
Г26 14x15	14.14	14.70	7.5	1.0
Г26 14x14	14.14	13.70	7.5	1.0
Г26 14x13	14.14	12.70	7.5	1.0
Г26 15x22	15.14	21.70	8.0	1.0
Г26 15x21	15.14	20.70	8.0	1.0
Г26 15x20	15.14	19.70	8.0	1.0
Г26 15x19	15.14	18.70	8.0	1.0
Г26 15x18	15.14	17.70	8.0	1.0
Г26 15x17	15.14	16.70	8.0	1.0
Г26 15x16	15.14	15.70	8.0	1.0
Г26 15x15	15.14	14.70	8.0	1.0
Г26 16x24	16.14	23.70	8.5	1.0
Г26 16x23	16.14	22.70	8.5	1.0
Г26 16x22	16.14	21.70	8.5	1.0
Г26 16x21	16.14	20.70	8.5	1.0
Г26 16x20	16.14	19.70	8.5	1.0
Г26 16x19	16.14	18.70	8.5	1.0
Г26 16x18	16.14	17.70	8.5	1.0
Г26 16x17	16.14	16.70	8.5	1.0
Г26 16x16	16.14	15.70	8.5	1.0



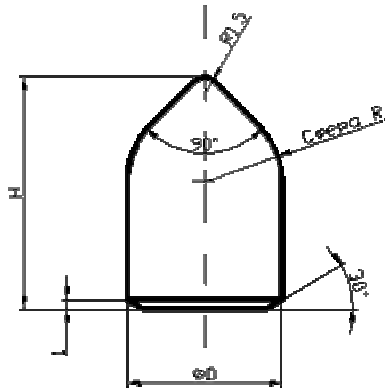
Назначение: резцы соледобывающих комбайнов.

Форма Г65



Форма Г67

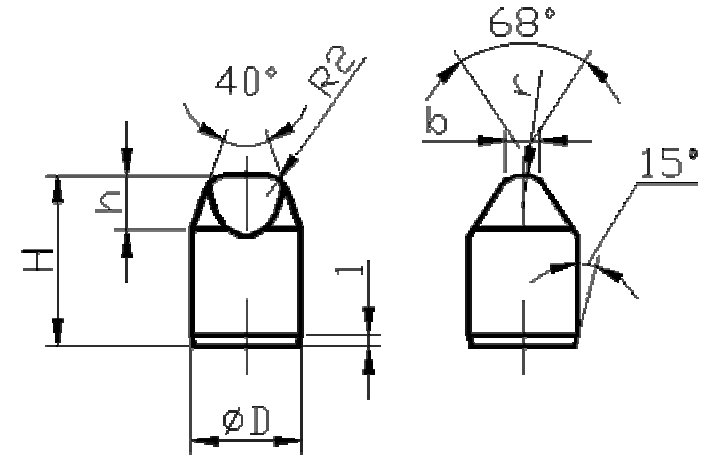
Назначение: породные и угольные резцы.



Наименование	D	H	R
Г6701	7.0 ±0.30	15.0 ±0.45	3.5
Г6702	9.0 ±0.30	17.0 ±0.45	4.5
Г6703	12.0 ±0.30	20.0 ±0.60	6.0
Г6704	16.0 ±0.30	24.0 ±0.60	8.0

Форма С

Назначение: шарошечные долота.



Наименование	D - 0.027	H - 0.15	h	b	r
С 6x9	6.12	8.70	3.5	2.3	2.2
С 8x13	8.12	12.70	4.0	2.7	2.6
С 8x12	8.12	11.70	4.0	2.7	2.6
С 8x11	8.12	10.70	4.0	2.7	2.6
С 8x10	8.12	9.70	4.0	2.7	2.6
С 8x9	8.12	8.70	4.0	2.7	2.6
С 8x8	8.12	7.70	4.0	2.7	2.6
С 8x7	8.12	6.70	4.0	2.7	2.6
С 10x16	10.14	15.70	5.0	3.2	3.0
С 10x15	10.14	14.70	5.0	3.2	3.0
С 10x14	10.14	13.70	5.0	3.2	3.0
С 10x13	10.14	12.70	5.0	3.2	3.0
С 10x12	10.14	11.70	5.0	3.2	3.0
С 10x11	10.14	10.70	5.0	3.2	3.0
С 10x10	10.14	9.70	5.0	3.2	3.0
С 10x9	10.14	8.70	5.0	3.2	3.0
С 11x18	11.14	17.70	6.0	3.2	3.0
С 11x17	11.14	16.70	6.0	3.2	3.0



C 11x16	11.14	15.70	6.0	3.2	3.0
C 11x15	11.14	14.70	6.0	3.2	3.0
C 11x14	11.14	13.70	6.0	3.2	3.0
C 11x13	11.14	12.70	6.0	3.2	3.0
C 11x12	11.14	11.70	6.0	3.2	3.0
C 11x11	11.14	10.70	6.0	3.2	3.0
C 11x10	11.14	9.70	6.0	3.2	3.0
C 12x18	12.14	17.70	6.5	3.3	3.1
C 12x17	12.14	16.70	6.5	3.3	3.1
C 12x16	12.14	15.70	6.5	3.3	3.1
C 12x15	12.14	14.70	6.5	3.3	3.1
C 12x14	12.14	13.70	6.5	3.3	3.1
C 12x13	12.14	12.70	6.5	3.3	3.1
C 12x12	12.14	11.70	6.5	3.3	3.1
C 12x11	12.14	10.70	6.5	3.3	3.1
C 13x20	13.14	19.70	7.0	3.4	3.2
C 13x19	13.14	18.70	7.0	3.4	3.2
C 13x18	13.14	17.70	7.0	3.4	3.2
C 13x17	13.14	16.70	7.0	3.4	3.2
C 13x16	13.14	15.70	7.0	3.4	3.2
C 13x15	13.14	14.70	7.0	3.4	3.2
C 13x14	13.14	13.70	7.0	3.4	3.2
C 13x13	13.14	12.70	7.0	3.4	3.2
C 14x21	14.14	20.70	7.9	3.4	3.2
C 14x20	14.14	19.70	7.9	3.4	3.2
C 14x19	14.14	18.70	7.9	3.4	3.2
C 14x18	14.14	17.70	7.9	3.4	3.2
C 14x17	14.14	16.70	7.9	3.4	3.2
C 14x16	14.14	15.70	7.9	3.4	3.2
C 14x15	14.14	14.70	7.9	3.4	3.2
C 14x14	14.14	13.70	7.9	3.4	3.2
C 14x13	14.14	12.70	7.9	3.4	3.2
C 16x24	16.14	23.70	9.4	3.4	3.2
C 16x23	16.14	22.70	9.4	3.4	3.2
C 16x22	16.14	21.70	9.4	3.4	3.2
C 16x21	16.14	20.70	9.4	3.4	3.2
C 16x20	16.14	19.70	9.4	3.4	3.2
C 16x19	16.14	18.70	9.4	3.4	3.2
C 16x18	16.14	17.70	9.4	3.4	3.2
C 16x17	16.14	16.70	9.4	3.4	3.2
C 16x16	16.14	15.70	9.4	3.4	3.2